

Schüco Türsystem AD UP 75/AD UP 75 BL  
Schüco Door System AD UP 75/AD UP 75 BL

Ein Türsystem für alle Anwendungen  
One door system, many uses



# Schüco Türsystem AD UP 75/AD UP 75 BL

## Schüco Door System AD UP 75/AD UP 75 BL

Das Schüco Aluminium-Türsystem AD UP in der Bautiefe 75 mm ist sowohl für das Objektgeschäft als auch für den Wohnbau geeignet.

Der 3-schalige Profilaufbau sorgt für eine deutliche Verbesserung der Statik und Wärmedämmung. Zusätzlich wurde ein patentierter schubloser Hybridverbund integriert. Dieser Verbund ist so konstruiert, dass eine schubfeste Verbindung zwischen Innen- und Mittelschale sowie ein schubloser Verbund zwischen Isoliersteg und Aluminium-Außenschale entsteht. Auf diese Weise kann sich die Außenschale frei bewegen – das wirkt dem Bimetall-Effekt entgegen. Mit den zwei Varianten

- AD UP 75 und
- AD UP 75 BL (= BasicLine)

können individuelle Anforderungen problemlos abgedeckt werden.

In der Variante AD UP 75 BL wird mit einem doppelten Anschlagdichtungssystem gearbeitet. In der Variante AD UP 75 gehört erstmals in der Bautiefe 75 mm eine Mitteldichtung zum Systemstandard. So werden ohne den Einsatz zusätzlicher Dämmschäume  $U_f$ -Werte von bis zu  $1,4\text{W}/(\text{m}^2\text{K})$  erreicht und die Dichtigkeitswerte optimiert.

The Schüco AD UP aluminium door system with a basic depth of 75 mm is suitable for both commercial and residential projects.

The triple-skin profile composition yields a clear improvement in terms of the structure and thermal insulation. A patented split hybrid insulating bar has also been integrated. It is designed to create a fixed connection between the inner and centre shell and a split connection between the insulating bar and the aluminium outer shell. In this way, the outer shell can move freely, which counteracts the bimetallic effect. The two versions

- AD UP 75 and
- AD UP 75 BL (BasicLine)

allow individual requirements to be met with ease.

A double rebate gasket system is used in the AD UP 75 BL version. In the AD UP 75 version, a centre gasket is supplied as a system standard for the first time in a 75 mm basic depth.  $U_f$  values as low as  $1.4\text{W}/(\text{m}^2\text{K})$  can thus be achieved and weathertightness values optimised without the use of additional insulating foams.

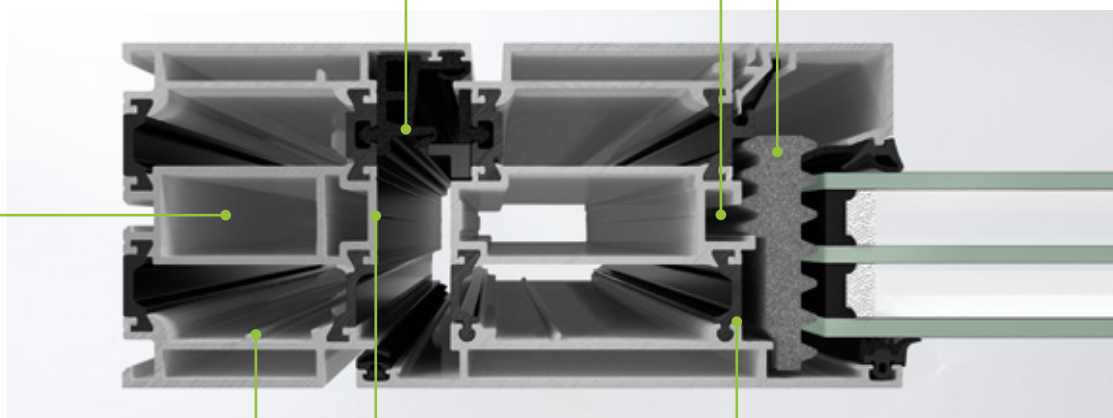


5-Kammer-Profilsystem  
5-chamber profile system

Mitteldichtungsprinzip  
Centre gasket principle

Kabelnut  
Cable groove

Glasfalzdämmung  
Glazing rebate insulation

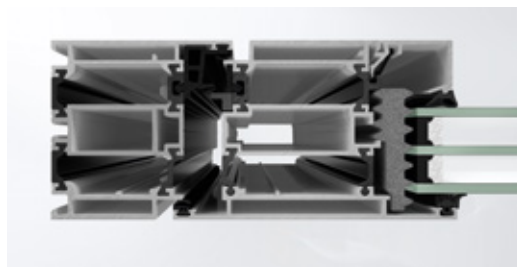


Haltepunkt für Klemmanker  
(Rollentürband)  
Holding point for clamping anchors  
(barrel hinge)

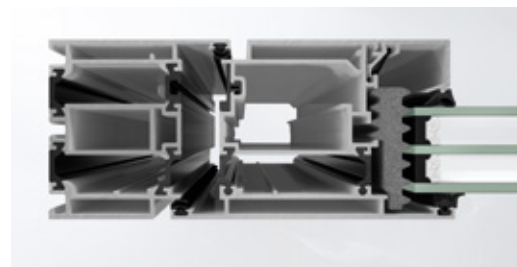
Mittige Beschlagsbefestigung  
Centre fixing for fittings

Hybridverbund zur Minimierung des Bimetall-Effektes  
Hybrid insulating bar to minimise the bimetallic effect

Produktvorteile	Product benefits
<b>Energie</b> <ul style="list-style-type: none"> <li>U<sub>f</sub>-Werte von bis zu 1,4 W/(m<sup>2</sup>K)</li> <li>Mitteldichtungseinsatz für erhöhte Dichtheitswerte und verbesserte Wärmedurchgangswerte</li> <li>Schubloser Hybridverbund zur Kompensation des Bimetall-Effektes</li> </ul>	<b>Energy</b> <ul style="list-style-type: none"> <li>U<sub>f</sub> values as low as 1.4 W/(m<sup>2</sup>K)</li> <li>Use of centre gasket for increased sealing values and improved thermal transmittance values</li> <li>Hybrid split insulating bar to compensate for the bimetallic effect</li> </ul>
<b>Design</b> <ul style="list-style-type: none"> <li>Flügelhöhe bis 3.000 mm bei maximalen Flügelgewichten von 200 kg</li> <li>Rollentürbänder, verdeckt liegende Türbänder oder Aufsatztürbänder einsetzbar</li> <li>Türflügel optional mit ein- und beidseitig flügelüberdeckender Füllung</li> </ul>	<b>Design</b> <ul style="list-style-type: none"> <li>Leaf height up to 3000 mm with maximum leaf weights of 200 kg</li> <li>Barrel hinges, concealed door hinges or surface-mounted door hinges can be used</li> <li>Door leaf with option of leaf-enclosing infill on one side or both sides</li> </ul>
<b>Automation</b> <ul style="list-style-type: none"> <li>Kombinierbar mit Schüco Door Control System (DCS)</li> <li>Kabelnut als Systemstandard</li> </ul>	<b>Automation</b> <ul style="list-style-type: none"> <li>Can be combined with the Schüco Door Control System (DCS)</li> <li>Cable groove as system standard</li> </ul>
<b>Sicherheit</b> <ul style="list-style-type: none"> <li>Einbruchhemmung bis RC 3 (WK3)</li> <li>Antipanikschloss-Sortiment</li> </ul>	<b>Security</b> <ul style="list-style-type: none"> <li>Burglar resistance up to RC 3 (WK3)</li> <li>Range of panic locks</li> </ul>
<b>erweiterte Funktionen</b> <ul style="list-style-type: none"> <li>Barrierefreie Gestaltung nach DIN 18040 möglich</li> <li>Barrierefreie Nullschwelle mit automatischer Türabdichtung</li> <li>Schwelle durchlaufend</li> <li>Fußpunkt verstellbar</li> </ul>	<b>enhanced functions</b> <ul style="list-style-type: none"> <li>Barrier-free design in accordance with DIN 18040 possible</li> <li>Barrier-free zero-level threshold with automatic door seal</li> <li>Continuous threshold</li> <li>Adjustable sill</li> </ul>
 <b>Verarbeitungsvorteile</b> <ul style="list-style-type: none"> <li>Symmetrischer Profilaufbau für system- und bautiefenübergreifende identische Fertigungsprinzipien</li> <li>Hohe Rahmen- und Elementstabilität durch mittige Beschlagmontage, verdeckt liegende Elementbefestigung und integrierte Abstützung für Rahmendübel</li> <li>Hohe Stabilität im System in Verbindung mit toleranzverzeihendem System- und Fugenmaß für sichere und montagefreundliche Fertigung</li> </ul>	<b>Fabrication benefits</b> <ul style="list-style-type: none"> <li>Symmetrical profile composition for identical fabrication principles across all systems and basic depths</li> <li>High frame and unit stability with central fittings installation, concealed unit fixing and integrated support for frame anchor</li> <li>High system stability in conjunction with tolerance-forgiving system and joint dimensions for reliable, straightforward fabrication</li> </ul>



Schüco Türsystem AD UP 75  
Schüco Door System AD UP 75



Schüco Türsystem AD UP 75 BL  
Schüco Door System AD UP 75 BL

**Technische Daten** Technical data

Prüfung Test	Schüco AD UP 75	Schüco AD UP 75 BL
Wärmedämmung nach DIN EN ISO 10077-2 Thermal insulation in accordance with DIN EN ISO 10077-2	U <sub>f</sub> = bis to 1,4 W/(m <sup>2</sup> K)	U <sub>f</sub> = 1,7 W/(m <sup>2</sup> K)
Einbruchhemmung nach DIN V ENV 1627 (DIN EN 1627) (Klasse) Burglar resistance in accordance with DIN V ENV 1627 (DIN EN 1627) (class)	RC 3 (WK3)	RC 3 (WK3)
Luftdurchlässigkeit nach DIN EN 12207 (Klasse) Air permeability in accordance with DIN EN 12207 (class)	4	3
Schlagregendichtheit nach DIN EN 12208 (Klasse) Watertightness in accordance with DIN EN ISO 12208 (class)	E750	7A
Windwiderstand nach DIN EN 12210 (Klasse) Wind resistance in accordance with DIN EN 12210 (class)	C3/B3	C2/B2

# Schüco Türsystem AD UP 75/AD UP 75 BL

## Schüco Door System AD UP 75/AD UP 75 BL



Das Schüco Aluminium-Türsystem AD UP 75/AD UP 75 BL ist sowohl für das Objektgeschäft als auch für den Wohnbau geeignet und es ist wie die gesamte Systemplattform inklusive Seitenteilen und Oberlichtern mit den entsprechenden Schüco Fassaden sowie Schüco Fenstern kompatibel.

The Schüco AD UP 75/AD UP 75 BL aluminium door system is suitable for both commercial and residential projects and is, in common with the entire system platform including sidelights and toplights, compatible with the corresponding Schüco façades and Schüco windows.

### Schüco International KG

[www.schueco.com](http://www.schueco.com)

Folgen Sie uns:  
Follow us:



### Schüco – Systemlösungen für Fenster, Türen und Fassaden

Die Schüco Gruppe mit Hauptsitz in Bielefeld entwickelt und vertreibt Systemlösungen für Fenster, Türen und Fassaden. Mit weltweit über 5.650 Mitarbeitern arbeitet das Unternehmen daran, heute und in Zukunft Technologie- und Serviceführer der Branche zu sein. Neben innovativen Produkten für Wohn- und Arbeitsgebäude bietet der Gebäudehüllenspezialist Beratung und digitale Lösungen für alle Phasen eines Bauprojektes – von der initialen Idee über die Planung und Fertigung bis hin zur Montage. 12.000 Verarbeiter, Planer, Architekten und Investoren arbeiten weltweit mit Schüco zusammen. Das Unternehmen ist in mehr als 80 Ländern aktiv und hat in 2019 einen Jahresumsatz von 1,750 Milliarden Euro erwirtschaftet.

### Schüco – System solutions for windows, doors and façades

Based in Bielefeld, the Schüco Group develops and sells system solutions for windows, doors and façades. With more than 5650 employees worldwide, the company strives to be the industry leader in terms of technology and service today and in the future. In addition to innovative products for residential and commercial buildings, the building envelope specialist offers consultation and digital solutions for all phases of a building project – from the initial idea through to design, fabrication and installation. 12,000 fabricators, developers, architects and investors around the world work together with Schüco. The company is active in more than 80 countries and achieved a turnover of 1.750 billion euros in 2019.

# SCHÜCO